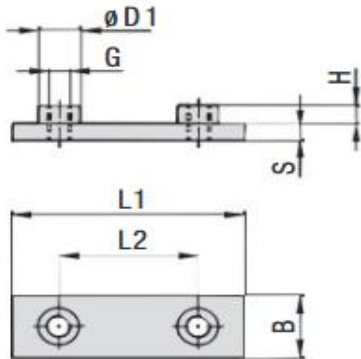


Schweißplatte für eine Einfach-Schelle Edelstahl V4A



Schweißplatte mit Gewinde zum Befestigen der Schelle

Gewinde: metrisches ISO-Gewinde

Baureihe: schwere Baureihe

Norm: DIN 3015-2

Material: Edelstahl V4A 1.4401 / 1.4571 (AISI 316 / 316 Ti)

Zolltarifnummer: 73181900

Beispielhaftes Modell

Artikelnummer	Stauff	Abmessungen (mm/in)						
	Größe	Gewinde G	ØD 1	L1	L2	B	S	H
SP1003SM10	3S	M10	18	74	33	30	8	8
SP1004SM10	4S	M10	18	86	45	30	8	8
SP1005SM10	5S	M10	18	100	60	30	8	8
SP1006SM12	6S	M12	20	140	90	45	10	8
SP1007SM16	7S	M16	24	180	122	60	10	12
SP1008SM20	8S	M20	30	226	168	80	15	18
SP1009SM24	9S	M24	35	270	205	90	15	21

Die Angaben können je Artikel leichte Abweichungen enthalten.



Klement Hydraulik | Ketten - Seile - Hydraulik |

06028 - 40 625 62 | Klement.J@t-online.de

www.klement-hydraulik.de